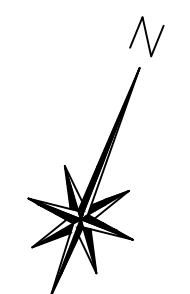
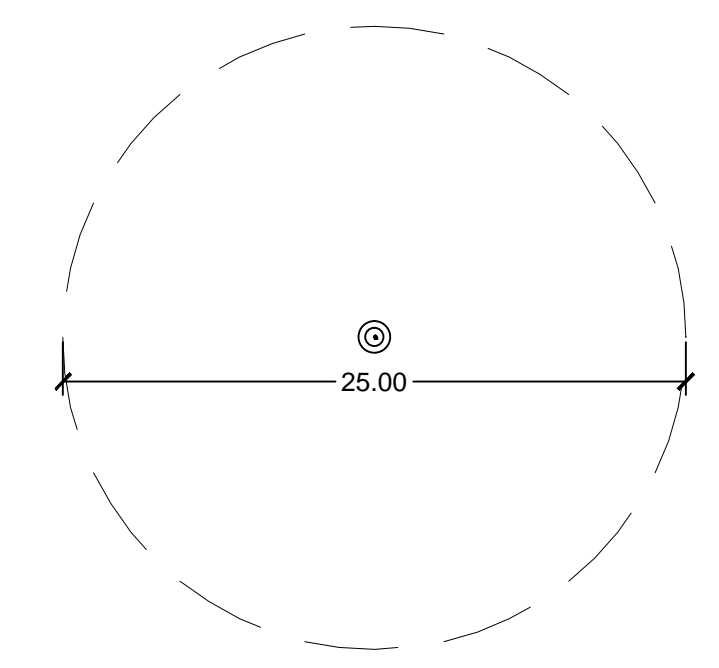


10,00
 Pozo monitoreo 10 metros



REFERENCIAS

- Cota Proyecto sobre Cero Puerto Local
- ✕ Alambrado Existente
- Nuevo Alambrado Olímpico
- Cota +10.00m sobre Cero Puerto Local
- Barrera de árboles - Casuarina Cunninghamiana



Esc: 1:300

 	
	
PROYECTO: Gestión Integral de Residuos - Municipalidad de Colon-	
RELLENO SANITARIO - DISTRIBUCION DE CHIMENEAS DE VENTEO -	PLANO N°03 CHIMENEAS ESQUEMA
EQUIPO TÉCNICO MUNICIPALIDAD	ARCHIVO Relleno Sanitario
DIBUJO ESC: REVISIÓN: 2018	